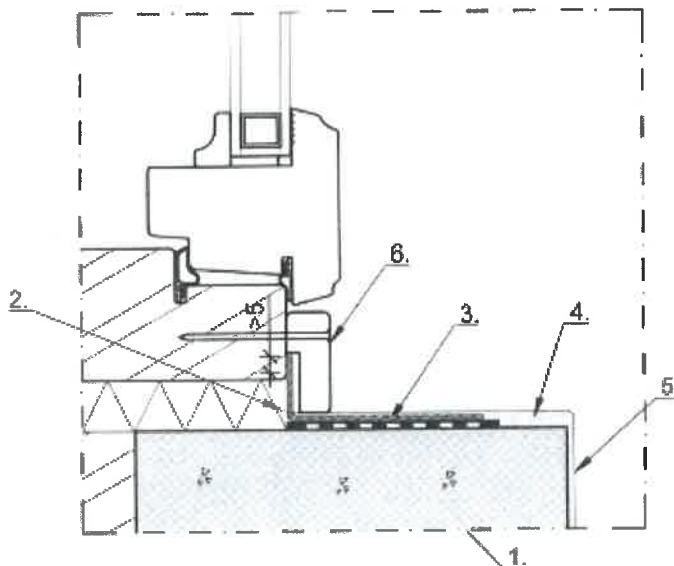


<b>Rakennuskohde</b> <b>ARDEX OY</b> Sisäilmakorjausjärjestelmä	<b>Sisältö</b> Ikkunan tiivistys Betoniseinä - ikkuna STB -vahvistusnauha ja 8+9 -vedeneriste	
<b>PERIAATEPIIRROS</b>	<b>Työn nro</b>	
	<b>Päiväys</b> 10/2016	<b>Piirtäjä</b>

# DET4

Mittakaava 1:2



- 1 Betonialustan pitää olla luja, kantava, pölytön ja puhdas tartuntaa heikentävistä aineista.
- 2 Vajaat PU-vaahdotukset täytetään esim. ARDEX CA 20 P -asennusliimalla.
- 3 Ikkunan tiivistys, ARDEX STB 75-15 tai ARDEX STB 150-20 -vahvistusnauha, sekä ARDEX 8+9 -vedeneriste. Huokolsiin/imukykyisiin alustoihin vahvistusnauha kiinnitetään runsaalla ARDEX 8+9 -vedeneristeellä, pinta pohjustetaan ennen kiinnitystä ARDEX P 51 -pohjustusaineella laimennettuna vedellä 1:3. Tiiviisiin/imukyvyttömiin alustoihin nauha kiinnitetään voimakkaasti työstäen omalla tarralla. Nauhan limityksiin sivellään kerros ARDEX 8+9 vedeneristettä.
- 4 Seinän tasoitus esim. ARDEX F 5 -kuituvahvistetulla tasoitteella, tarvittaessa käytetään ARDEX BU-R -vahvistusverkkoa.
- 5 Seinän maalaus.
- 6 Peitelistä.

**Työohje:**

- Betonipintojen paikkaukset ennen tiivistystä. Seinässä ARDEX A 950 -korjausmassalla, tai ARDEX F 5 -kuituvahvistetulla tasoitteella.
- Materiaalivalmistajan kirjallisia tuotekohtaisia ohjeita, ja järjestelmäohjeita tulee noudattaa.
- Rakennustyön oikean suorittamisen varmistamiseksi on työnsuorittajan tunnettava suunnitelmat ja työohjeet sekä hänellä on oltava riittävä ammattitaito.
- Laajoja seinäalueita tasoitettaessa voidaan ARDEX F 5 -kuituvahvistettu tasoite korvata ARDEX W 820 SUPERFINISH kipsitasoiteella.

Piirustukset ovat ohjeellisia. Piirustusten soveltuvuudesta rakennuskohteeseen vastaa suunnittelija.